

---

KBA127

浙江工商大学

2017 01

1

2

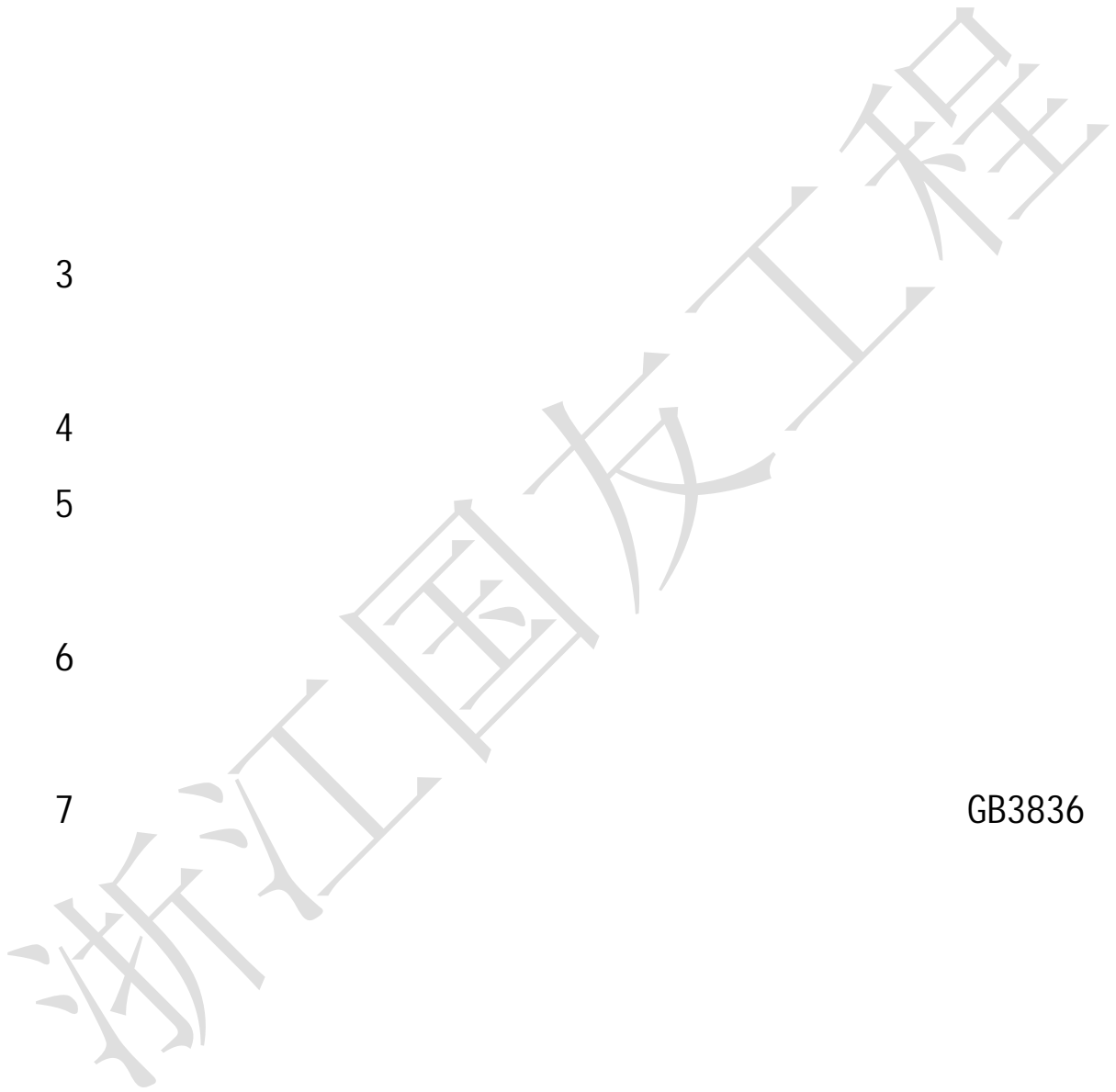
3

4

5

6

7



GB3836

浙江人文地理

1

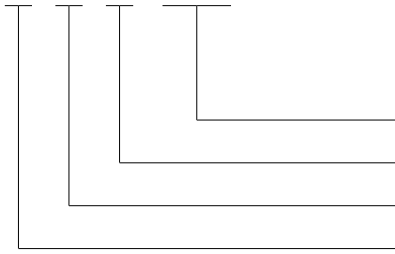
KBA127

wi fi

2

2.1

K B A 127



2.2

Exd i b Mb

2.3

2.4

2.4.1

|   |       |         |
|---|-------|---------|
| a | 0     | +40     |
| b |       | 95% +25 |
| c | 80kPa | 106kPa  |
| d |       |         |

2.4.2

|   |     |
|---|-----|
| a | +60 |
| b | -40 |

c 95% +25

d 50m/s<sup>2</sup>

e 500m/s<sup>2</sup>

2.5

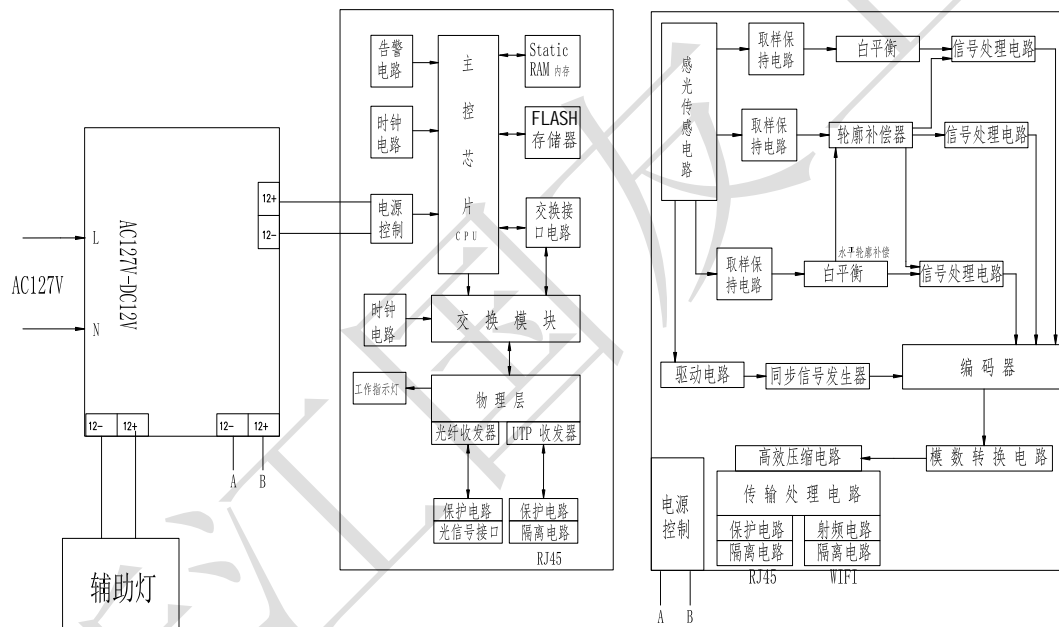
a × × 424.5mm 249.5mm 150mm

b 9kg

3

3.1

2



2

4

4.1

4.1.1